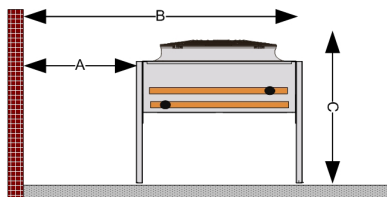


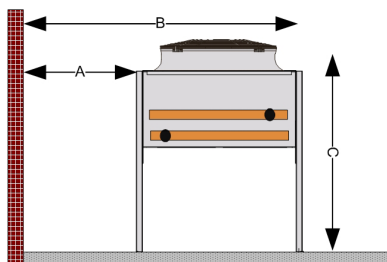


Se tørrkjøler fra bakken

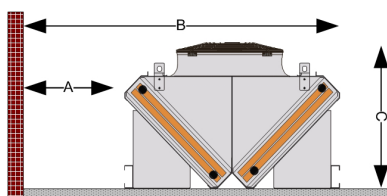
Ofte er man veldig opptatt av byggehøyde for å sikre at produktet ikke ødelegger en fasade når man ser fra bakken. Skissene viser 6 forskjellige løsninger. Tenker man å skjule en tørrkjøler er A eller C den beste løsningen



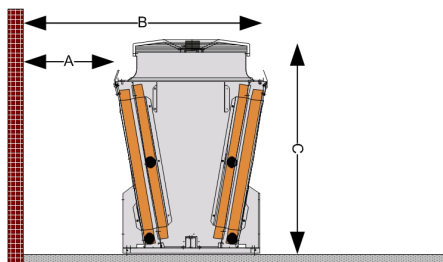
A
Flat bed enkel rad, vifter \varnothing 500/630 mm
Kapasitet 12 – 220 kW
A 126 cm
B 250 cm
C 97 cm



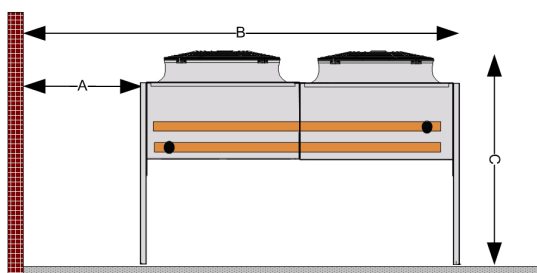
B
Flat bed enkel rad, vifter \varnothing 800/900/1000 mm
Kapasitet 56 – 328 kW
A 126 cm
B 250 cm
C 156 cm



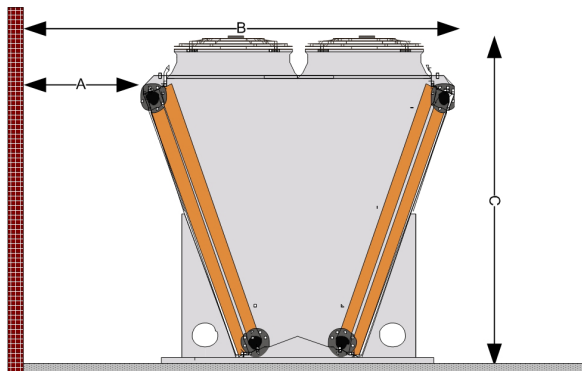
C
Liten v coil, vifter \varnothing 800 mm
Kapasitet 38 – 560 kW
A 151 cm
B 302 cm
C 105 cm



D
Liten v coil 1 rad, vifter \varnothing 800/900/1000 mm
Kapasitet 32 – 560 kW
A 111 cm
B 222 cm
C 154 cm



E
Flat bed dobbel rad, vifter \varnothing 800/900/1000 mm
Kapasitet 80 – 820 kW
A 115 cm
B 348 cm
C 156 cm



F
Stor v coil med 2 rader, vifter \varnothing 800/900/1000 mm
Kapasitet 114 – 1360 kW
A 113 cm
B 340 cm
C 234 cm