



Inverter type vegg MSC 12HRDN1-QC6E kjøøl 1,0 – 4,7 / varme 1,2 – 5,2 kW



MSC HRDN1 QC6E

- Toshiba kompressor
- Fabrikkmontert bunnvarmer
- Autorestart
- COP 4,0
- Drift kjøling til + 50 °C
- Drift varmepumpe – 15 til + 18 °C

TILBEHØR

90 x 65	Kanaler
9794-071	Vegg brakett
9898-023	Gummidempere

Pumpe	Kondenspumpe
Rør	Rør for montasje

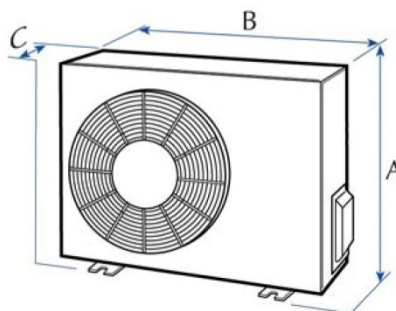
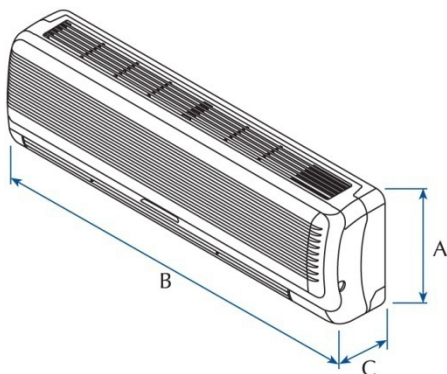
Tekniske data

Tekniske data		Innedel MSC-12HRDN1-QC6E	Utedel MSC-12HRDN1-QC6E
Nominell varmekapasitet	kW		3,9(1,2 – 5,2)
Effektforbruk varme	Watt		950(390 - 1460)
Energiklasse			A
COP			4,0
Nominell kjølekapasitet	kW		3,8(1,0 – 4,7)
Effektforbruk kjøling	Watt		970(400 – 1480)
Luftmengde innedel H/M/L	m ³ /t		615/485/325
Lydnivå innedel H/M/L-Natt*	dB(A)		41/36/29
Lydnivå utedel	dB(A)		54
Strøm varmepumpedrift	A		4,2(1,7 – 6,4)
Maks strøm	A		8,5

Spennning 220-240/1/50. Begge rør må isoleres. Lydmålingene er utført i en avstand på 1 meter. Kjølekapasiteten er basert på Ute 35 °C og Rom 27 °C (E) Eurovent er europeisk standard for test. (P) COP er kapasitet delt på effekt *Natt posisjon kun i kjølemodus



DIMENSJONER



Dimensjoner

MSC12HRDN1-QC6E

Dimensjoner		inne	ute
Høyde A	mm	265	590
Bredde B	mm	790	460
Dybde C	mm	195	285
Vekt netto	kg	9	40

Montasjedata

MSC12HRDN1-QC6E

Flare kobling	mm	6,35/12,7
Max rørlengde/høydeforskjell	m	10/5
Fylt mengde	gram	1230
Fylt for meter	m	5
Ekstra gass pr meter	g	30
Anbefalt sikring treg	A	16A
Anbefalt vibrasjonsdemper		9898 – 024LN SOFT

mm	tommer	moment kgm
6,35	¼	1,8
9,52	¾	4,2
12,7	½	5,5
15,88	5/8	6,6
19,05	¾	6,6



Mer og mer av produksjon for aircondition flyttes til Kina. Selv japanske produsenter flytter produksjon hit. I Kina finnes det en rekke produsenter, men kun 5 stk er virkelig store og dekker 80 % av markedet. Midea er den største av disse og lager produkter av høy kvalitet også tilpasset Europeiske krav. Midea ble startet i 1968 og har 70.000 ansatte.